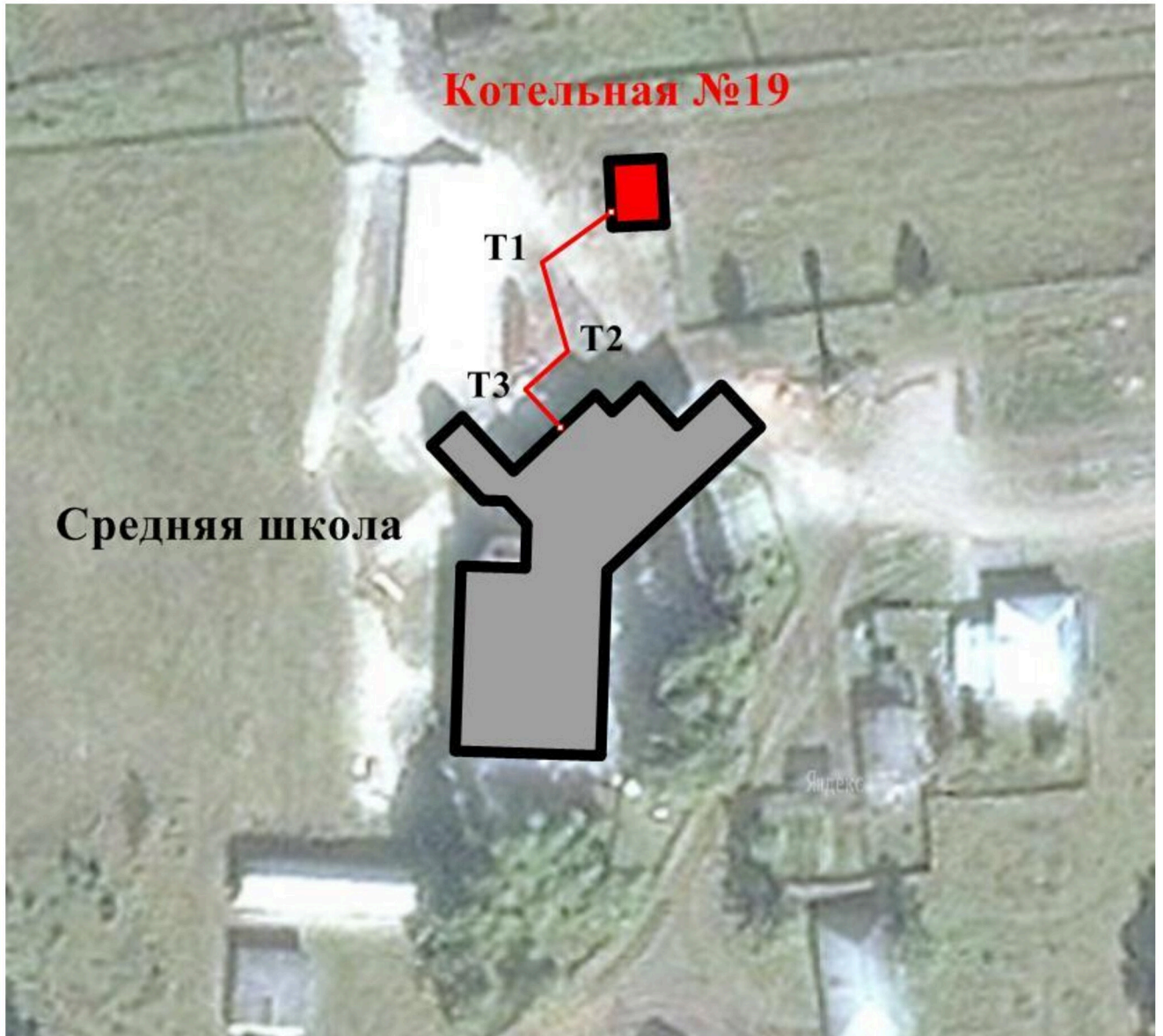


Схема теплоснабжения с. Филипповск



Подп. и дата	Взам. инв. №	Инв. № дубл.	Подп. и дата
Инв. № подл.	Лит	Лист	Листов

001.10.03-ПЗ				
Ли	Изм.	№ докум.	Подп.	Дата
Разраб.		Толстой М.Ю.		
Пров.				
Т. контр.				
Н. контр.				
Утв.				
Схема теплоснабжения Филипповского муниципального образования			Лит	Лист
				1
			Листов	3
ООО «Инновационный Центр» «Энергоэффективность»				



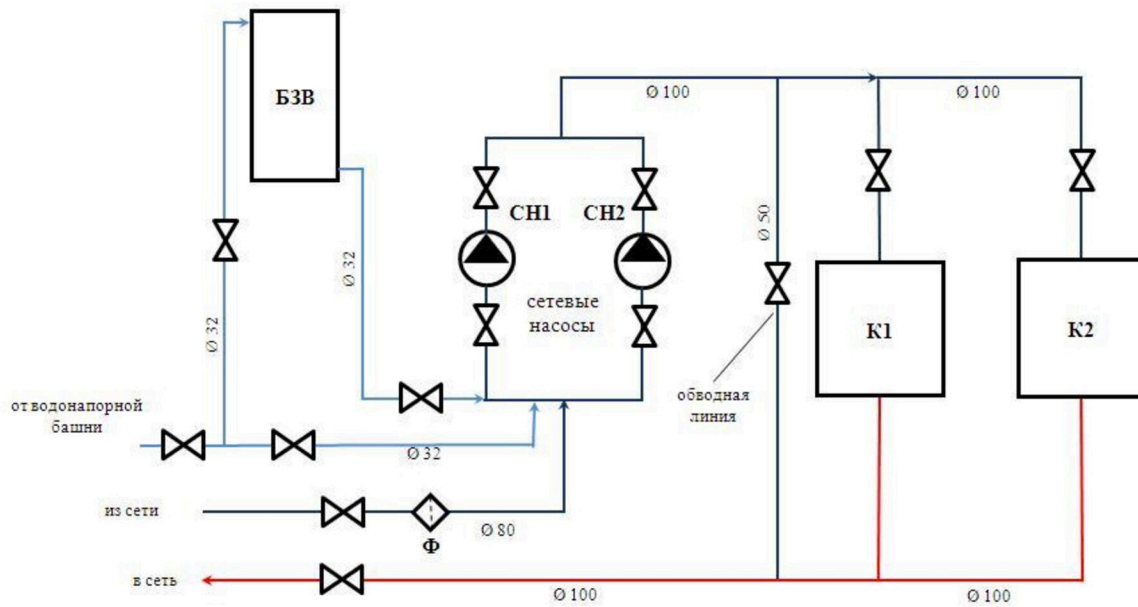
Инв. № подл.	Подп. и дата
	Взам. инв. №
Инв. № дубл.	Подп. и дата
	Инв. № подл.

Ли	Изм.	№ докум.	Подп.	Дата
Разраб.		Толстой М.Ю.		
Пров.				
Т. контр.				
Н. контр.				
Утв.				

001.10.03-ПЗ

Схема теплоснабжения
Филипповского
муниципального образования

Лит	Лист	Листов
	2	3
ООО «Инновационный Центр» «Энергоэффективность»		



Принципиальная тепловая схема Котельной №19 с. Филипповск

Ине. № годп	Подп. и дата	Ине. № дубл.	Взам. инв. №	Подп. и дата
	Ине. № годп	Подп. и дата	Взам. инв. №	Подп. и дата

Ли	Изм.	№ докум.	Подп.	Дата
Разраб.		Толстой М.Ю.		
Пров.				
Т. контр.				
Н. контр.				
Утв.				

001.10.03-ПЗ

Схема теплоснабжения
Филипповского
муниципального образования

Лит	Лист	Листов
	3	3
ООО «Инновационный Центр» «Энергоэффективность»		